

**ESSEMEC**  
INNOVATIVE DIES SOLUTIONS

**newstark**  
INNOVATIVE METAL SOLUTIONS

## ***NASTRO TRASPORTATORE***



**CE**

## **Manuale per l'uso e la manutenzione**



Questo manuale è da ritenersi parte integrante della macchina. Leggere il presente manuale prima di cominciare qualsiasi attività, in quanto contiene informazioni utili per il corretto utilizzo e funzionamento della macchina. Prima di utilizzare questo prodotto è fondamentale leggere il manuale.



## SOMMARIO

PRESENTAZIONE .....	2
RIFERIMENTI NORMATIVI.....	2
DATI TECNICI DELLA MACCHINA.....	3
CONDIZIONI DI UTILIZZO.....	4
MODALITÀ DI UTILIZZO .....	4
MANUTENZIONE.....	6
Manutenzione Ordinaria.....	6
Manutenzione Straordinaria .....	6
SMALTIMENTO .....	6
Messa fuori servizio .....	6
Smantellamento.....	6
Rottamazione.....	6
TRASPORTO .....	6
MESSA IN SERVIZIO.....	6
GARANZIA.....	7
ESCLUSIONI DALLA GARANZIA.....	7
TABELLA PER PRESA VISIONE DEGLI OPERATORI .....	8
DATI DEL COSTRUTTORE.....	8

## PRESENTAZIONE

Questo manuale riporta le informazioni e quanto ritenuto necessario per la conoscenza, il buon uso e la normale manutenzione del NASTRO TRASPORTATORE.

La mancata osservanza a quanto descritto in questo manuale è causa di annullamento, da parte della Ditta Costruttrice, della garanzia che essa dà alla macchina.

Per eventuali riparazioni o revisioni che comportino operazioni di una certa complessità, è necessario rivolgersi direttamente alla Ditta ESSEMEC.

## RIFERIMENTI NORMATIVI

Le macchine oggetto di questo manuale sono state costruite in conformità alle seguenti direttive:

1. Direttiva macchina 2006/42/CE
2. Direttiva bassa tensione 2014-35-UE
3. Direttiva compatibilità elettromagnetica 2014-30-UE



Le caratteristiche tecniche del NASTRO TRASPORTATORE qui trattati possono venire modificate dal Costruttore senza preavviso. Per interventi di manutenzione è quindi necessario attenersi a questo Manuale di Servizio.

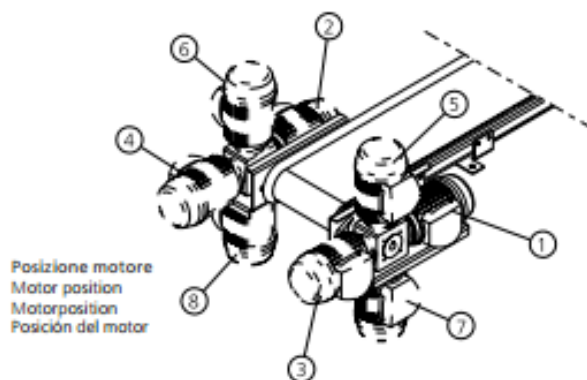
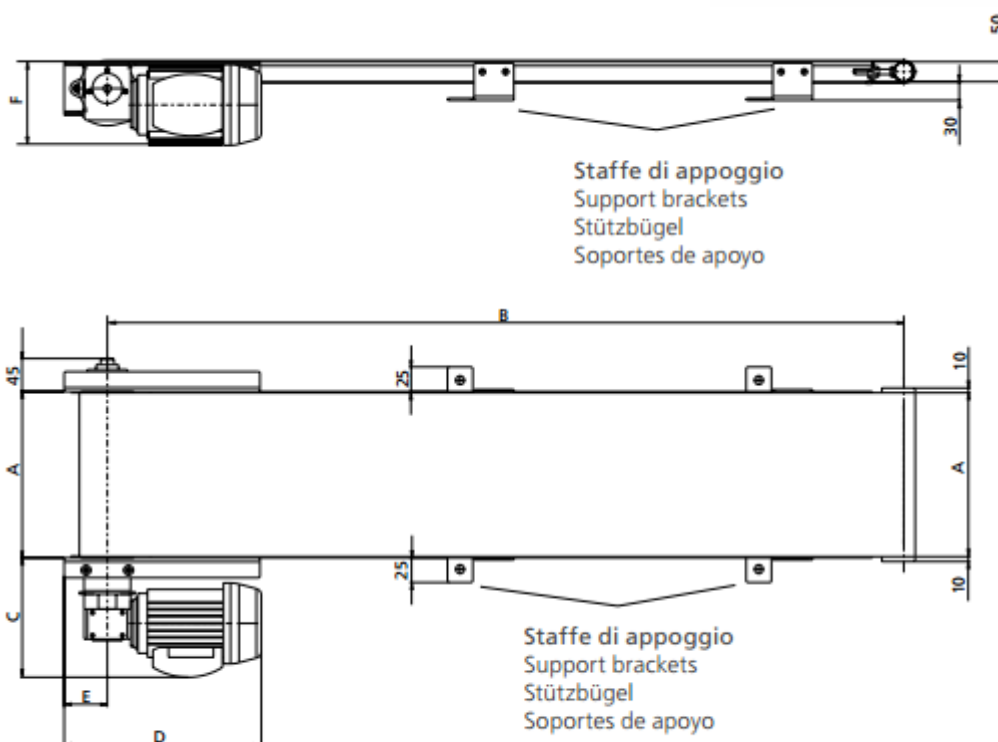
## AVVERTENZA GENERALE



Le informazioni tecniche contenute in questo manuale sono proprietà esclusiva della Essemec Srl Unipersonale.

È vietata qualsiasi riproduzione e divulgazione, anche parziale, del presente manuale senza l'autorizzazione scritta della Essemec Srl Unipersonale.

## DATI TECNICI DELLA MACCHINA



MOTORE - MOTOR MOTOR - MOTOR	C	D	E	F
BOX 25	180	300	65	130
BOX 30	195	310	70	130
BOX 40	200	325	70	150

Lunghezza	da 500 a 3000mm
Larghezza	da 30 a 600 mm
Motore	Kw da 0,09 a 0,18 380V 50Hz
Struttura	Acciaio
Peso	Variabile, a seconda delle dimensioni

---

## CONDIZIONI DI UTILIZZO

Il nastro trasportatore viene utilizzato nell'evacuazione degli sfridi dagli stampi di tranciatura, nella raccolta dei pezzi stampati sia metallici che di materia plastica, nel collegamento di più presse nello stampaggio in linea.

## MODALITÀ DI UTILIZZO

Per un corretto utilizzo si prescrivono le seguenti regole:

### PASSO 0: SICUREZZA

L'operatore che utilizza i supporti per stampi, deve indossare sempre i dispositivi di protezione individuale sia durante l'utilizzo operativo che durante le manutenzioni.



Indossare adeguati  
indumenti da lavoro



Indossare guanti  
protettivi



Indossare scarpe  
antifortunistiche

1. Il prodotto è stato progettato per funzionare ed operare in ambienti riparati con temperatura compresa fra 0 e 40 °C
2. Non consentire al personale senza autorizzazione di intervenire sul prodotto;
3. Non operare con il prodotto in avaria;
4. Arrestare il prodotto in presenza di rumori sospetti o malfunzionamenti;
5. È vietato manomettere in qualunque modo il prodotto;
6. È vietato aprire il prodotto;
7. È vietato l'uso a personale non qualificato;
8. Tenere lontano dalla portata dei bambini.



Si suggerisce di dotare la produzione di una cassetta di pronto soccorso.

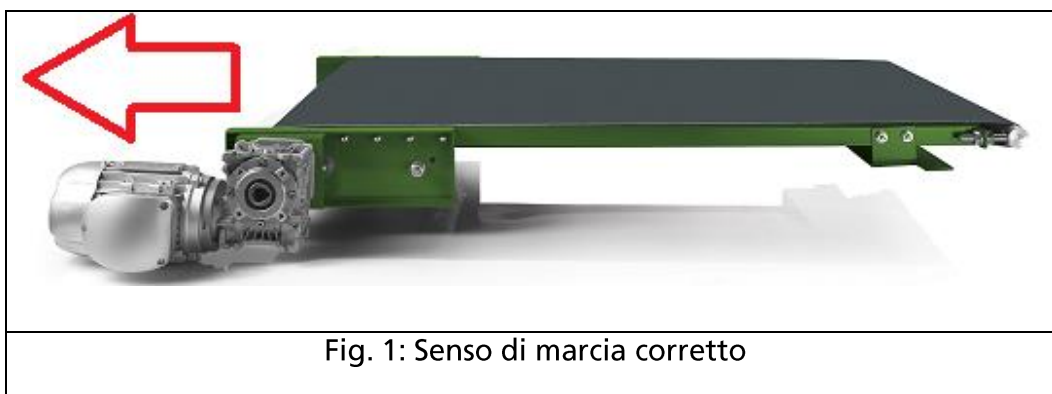
**Ogni modifica non autorizzata dal costruttore, che ne alteri la funzionalità prevista, modificando i rischi e/o generandone di aggiuntivi, sarà di completa responsabilità di chi eseguirà tali alterazioni.**

### PASSO 1: ALIMENTAZIONE DEL MOTORIDUTTORE

Alimentare il motoriduttore con tensione di 380 V 50 Hz trifase, nel rispetto delle vigenti normative riguardanti i componenti e l'impiantistica elettrica.

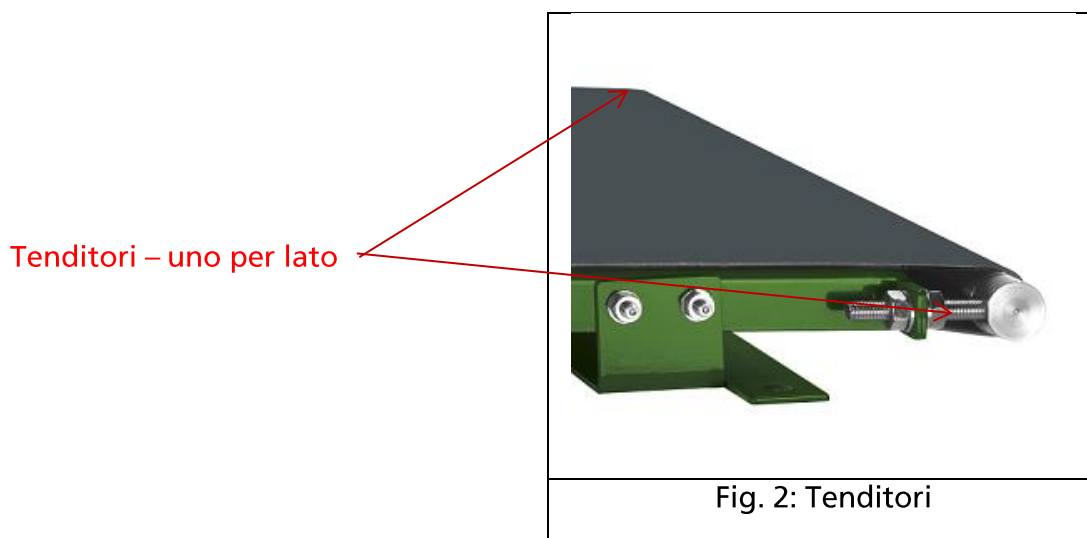
### PASSO 2: ACCERTAMENTO

Accertarsi che il senso di marcia sia quello indicato dal costruttore.



### PASSO 3: ALLENTAMENTO DEL TAPPETO

In caso di allentamento del tappeto, intervenire in egual misura, sui due tenditori posti nella parte finale del telaio.



---

## MANUTENZIONE

### Manutenzione ordinaria

1. Tenere puliti periodicamente il tappeto e la struttura;
2. Verificare periodicamente lo stato di funzionamento del motoriduttore, sia elettrico che meccanico, con relativo controllo della lubrificazione;
3. Controllare periodicamente lo stato di integrità del tappeto, eventuali inizi di rottura oppure ostacoli interposti, pregiudicano il buon funzionamento e la durata dello stesso;
4. All'insorgere di anomalie intervenire tempestivamente con un controllo ed eventuale ripristino, non lasciare che l'inconveniente diventi sempre maggiore da pregiudicare il buon funzionamento della macchina o provocare danni ben più gravi;

### Manutenzione Straordinaria

Per manutenzione straordinaria si intendono tutte quelle operazioni che devono essere eseguite da personale altamente qualificato, ossia solamente dalla ditta costruttrice.

Le operazioni di attività straordinaria non sono programmate e coincidono con situazioni di guasti e rotture.

## SMALTIMENTO

### Messa fuori servizio

- ✓ Spegnimento
- ✓ Togliere l'alimentazione

### Smantellamento

Differenziare il materiale del prodotto come segue:

- ✓ Parti metalliche
- ✓ Materie plastiche
- ✓ Parti elettriche

### Rottamazione

L'utilizzatore secondo le direttive CE oppure le leggi in vigore nel proprio paese dovrà occuparsi dello smaltimento e dell'eliminazione dei materiali del supporto.

## TRASPORTO

La consegna ed il trasporto del prodotto avviene dalla casa costruttrice mediante un idoneo imballo e confezionamento atto a conservare le caratteristiche tecniche del prodotto.

## MESSA IN SERVIZIO

La messa in servizio del prodotto può essere eseguita semplicemente e direttamente dall'acquirente secondo le istruzioni d'uso sopra esposte.

---

## GARANZIA

Questa garanzia commerciale ha una durata di 12 mesi dalla data di acquisto.

Le sostituzioni effettuate in garanzia non modificano la decorrenza del periodo di garanzia. La garanzia concerne difetti di materiale e di lavorazione che compromettano il funzionamento del prodotto e lo rendano non idoneo all'uso al quale il prodotto è destinato, purché denunciati tempestivamente e comunque non oltre 2 giorni dalla loro scoperta.

La nostra prestazione di garanzia è tassativamente subordinata al fatto che l'acquirente abbia ottemperato a tutte le proprie obbligazioni maturate sino al giorno della richiesta e al successivo nostro intervento in garanzia.

Nel caso in cui la natura del difetto sia tale da rendere necessaria la riparazione in loco, le spese per viaggio, vitto e alloggio, trasporti locali, salario e trasferta del nostro personale sarà a carico del cliente e calcolate in base alle tariffe delle tabelle vigenti.

Controllare quindi il prodotto al momento della consegna, per verificare eventuali danni causati dal trasporto.

Eventuali reclami o recessi devono essere inoltrati alla "Essemec Srl Unipersonale" per iscritto entro 14 giorni dalla data di consegna.

## ESCLUSIONI DALLA GARANZIA

La garanzia decade nei seguenti casi:

- 1) Qualora si dovesse verificare un errore di posizionamento imputabile all'operatore;
- 2) Qualora non fossero state seguite le istruzioni riportate in questo manuale;
- 3) Rimangono altresì esclusi dalla garanzia i danni derivanti da negligenza, incuria, cattivo utilizzo e uso improprio del nastro.





## TABELLA PER PRESA VISIONE DEGLI OPERATORI

NOME COGNOME	FIRMA

## DATI DEL COSTRUTTORE:

<b>ESSEMEC SRL UNIPERSONALE</b>
Via Ghebo 24 35017 Piombino Dese (Padova) Italia



**Contatti:**

TELEFONO: 0039(0)499367169  
FAX: 0039(0)499368154  
EMAIL: info@newstark.it  
SITO WEB: www.newstark.it